

ДАТА ПОСТУПЛЕНИЯ оригиналов документов заявки	(21) РЕГИСТРАЦИОННЫЙ №	ВХОДЯЩИЙ №
(85) ДАТА ПЕРЕВОДА международной заявки на национальную фазу		
<input type="checkbox"/> (86) <i>(регистрационный номер международной заявки и дата международной подачи, установленные получающим ведомством)</i> <input type="checkbox"/> (87) <i>(номер и дата международной публикации международной заявки)</i>	АДРЕС ДЛЯ ПЕРЕПИСКИ <i>(полный почтовый адрес, имя или наименование адресата)</i> Казакову М.К., ул. Любови Шевцовой, д.54А, кв.31, г.Ульяновск, 432027 Телефон: (8-987)632-30-65 Факс: E-mail:	
ЗАЯВЛЕНИЕ о выдаче патента Российской Федерации на полезную модель	В Федеральную службу по интеллектуальной собственности, патентам и товарным знакам Бережковская наб., 30, корп.1, Москва, Г-59, ГСП-5, 123995	
(54) НАЗВАНИЕ ПОЛЕЗНОЙ МОДЕЛИ ТРЕНИРОВОЧНОЕ УСТРОЙСТВО ДЛЯ АРМПОРТА		
(71) ЗАЯВИТЕЛЬ <i>(Указывается полное имя или наименование (согласно учредительному документу), место жительства или место нахождения, включая официальное наименование страны и полный почтовый адрес)</i> Казаков Михаил Константинович Конюхов Михаил Иванович Салихов Ильдар Шарипович Указанное лицо является <input type="checkbox"/> государственным заказчиком <input type="checkbox"/> муниципальным заказчиком, исполнитель работ _____ <i>(указать наименование)</i>	ОГРН 1021602012190 КОД страны по стандарту ВОИС ST. 3 <i>(если он установлен)</i> RU	
(74) ПРЕДСТАВИТЕЛЬ(И) ЗАЯВИТЕЛЯ Указанное(ые) ниже лицо(а) назначено(назначены) заявителем(заявителями) для ведения дел по получению патента от его(их) имени в Федеральной службе по интеллектуальной собственности, патентам и товарным знакам	Является <input type="checkbox"/> Патентным(и) поверенным(и) <input type="checkbox"/> Иным представителем Телефон:	
Фамилия, имя, отчество (если оно имеется)	Факс:	
Адрес:	E-mail:	
Срок представительства <i>(заполняется в случае назначения иного представителя без представления доверенности)</i>	Регистрационный (е) номер (а) патентного(ых) поверенного(ых)	

ТРЕНИРОВОЧНОЕ УСТРОЙСТВО ДЛЯ АРМПОРТА

Настоящее устройство относится к области физкультуры и спорта, в частности, к устройствам для проведения тренировок по армспорту.

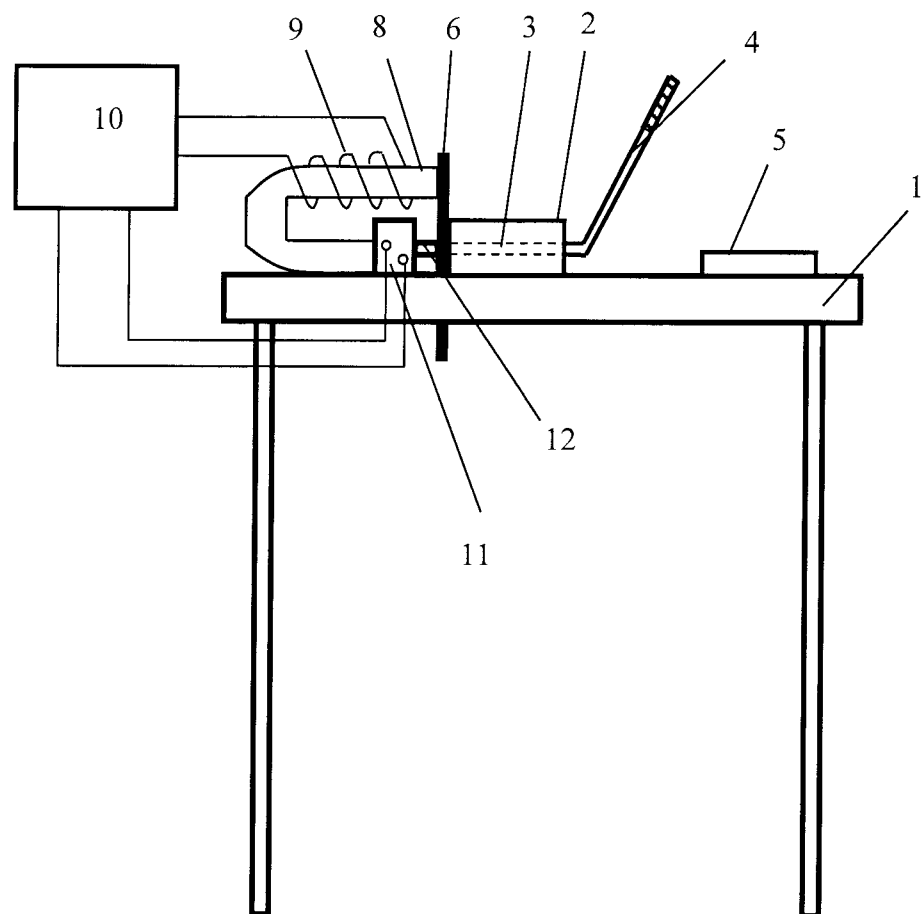
Известны устройства для армспорта, содержащие столешницу, два подлокотника, две подушки и два штыря (А. Рахматов «Армспорт», «Наука и жизнь», №5, 1999 г., стр.114). В процессе тренировок или соревнований спортсмены ладонями осуществляют захват, ставя локти на подлокотники, а во время поединка они стараются прижать руку соперника к валику, держась при этом свободными руками за штыри. Такие устройства допускают тренировку только со спарринг-партнером.

Известно также устройство, которое может использоваться в армспорте, и содержащее ручку, соединенную с пружинным блоком нагрузки (Тренажеры в спорте // Юшкевич Т.П., Васюк В.Е., Буланов В.А. – М.: Физкультура и спорт, 1989. – Стр.71). В процессе тренировки спортсмен перемещает ручку на определенный угол поворота, испытывая рукой сопротивление растягивающихся пружин. Такое устройство принято в качестве прототипа предлагаемого решения.

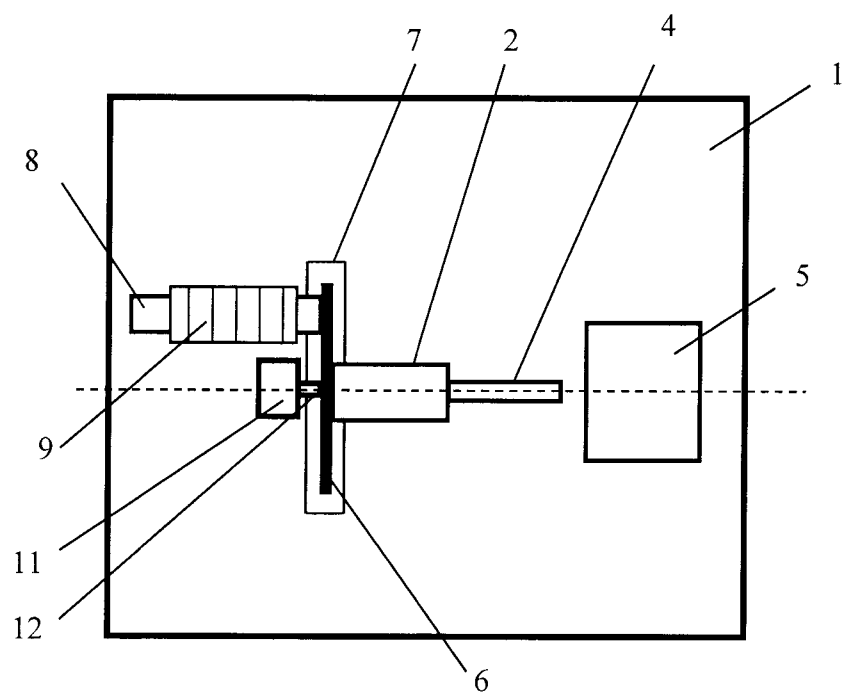
Недостатками прототипа является трудность изменения нагрузки, что может осуществляться только с помощью увеличения или уменьшения количества пружин, а это исключает возможность регулирования нагрузки в процессе выполнения упражнения и делает процесс регулирования дискретным. Кроме этого в прототипе имеет место однотипность характера нагрузки: в процессе растяжения пружин сила сопротивления увеличивается, по закону Гука, только прямо пропорционально растяжению.

Задачей, на решение которой направлено заявляемое устройство, является упрощение процедуры изменения нагрузки с возможностью ее регулирования в процессе выполнения упражнения, исключение дискретности регулирования нагрузки, и обеспечение разных типов нагрузки в зависимости

ТРЕНИРОВОЧНОЕ УСТРОЙСТВО ДЛЯ АРМПОРТА



Фиг.1



Фиг.2